

SE40580 Sprejemnik in daljinski upravljalnik za zatemnitev LED luči

Pozor:

Pred vgradnjo pozorno preberite navodila, neupoštevanje navodil lahko povzroči škodo napeljavi in človeku. Vgradnjo naj izvede usposobljen električar.

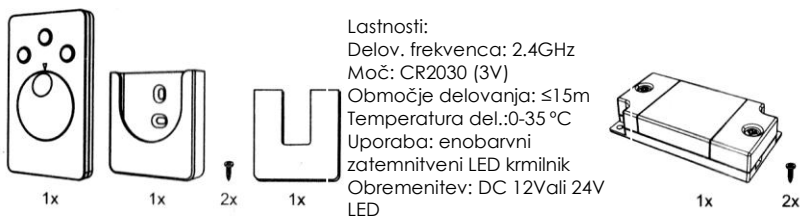
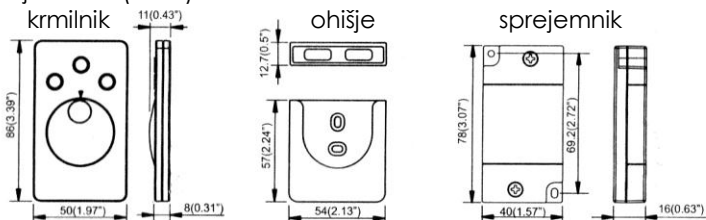
Izključite elektriko pred vgradjo in vzdrževanjem!

Redno preglejte vir svetlobe, LED napajalnik, kabel in druge dodatke. V primeru poškodbe katerega koli dela, izdelek ne uporabljajte.

Shranite navodila za kasnejšo uporabo.

Vir svetlobe tega izdelka so nezamenljive LED diode. Ne razstavite izdelka, saj lahko LED diode poškodujejo oči. Ne perite v vodi. Samo za notranjo in suho uporabo.

Dimenzije v mm (inčih):

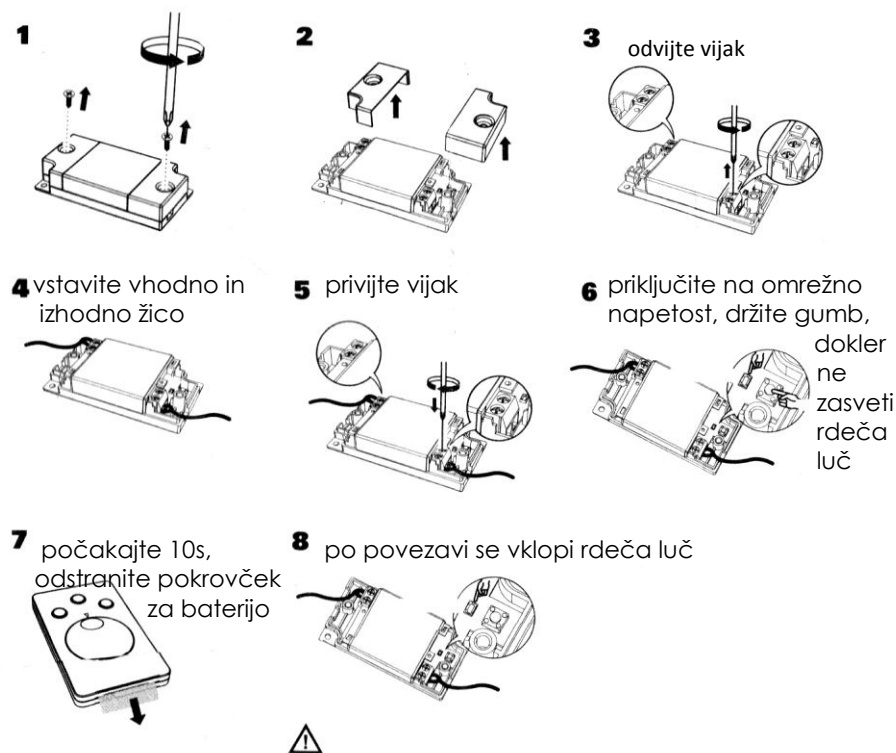
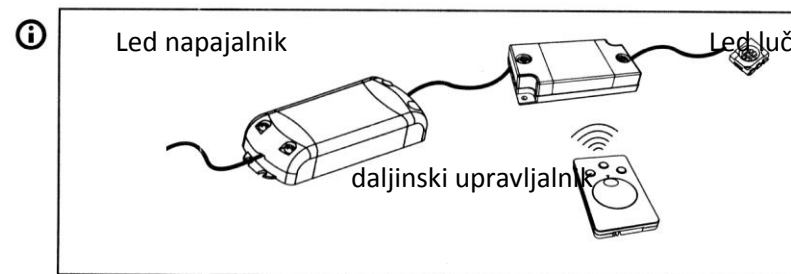


Orodje

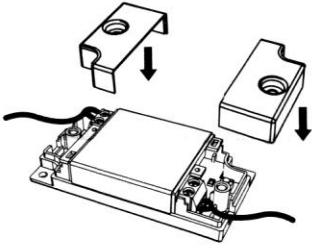
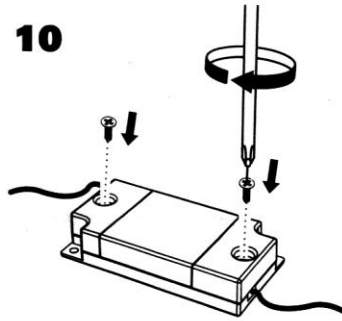
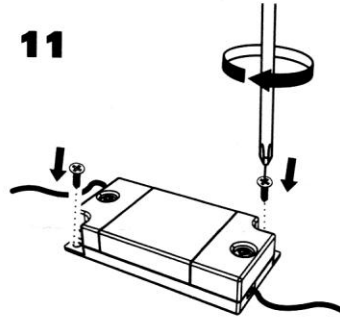
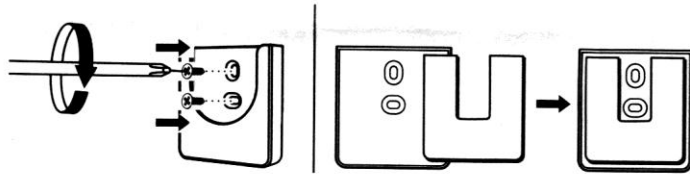
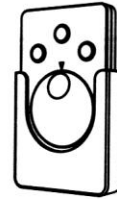


delovna napetost: 12VDC 24VDC	maksimalna obremenitev: 15W 30W
-------------------------------------	---------------------------------------

izvijač



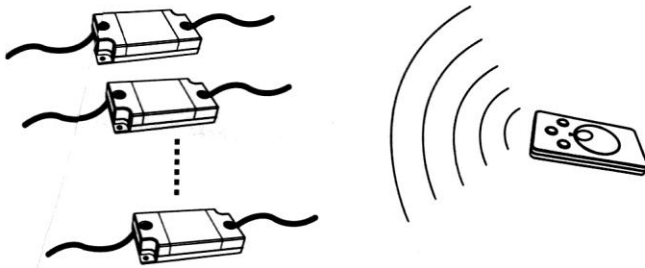
če se rdeča luč ne izklopi, odstranite baterijo in poskusite znova

9**10****11****12** namestitev upravljalnika: z vijaki ali lepilnim trakom**13****14**

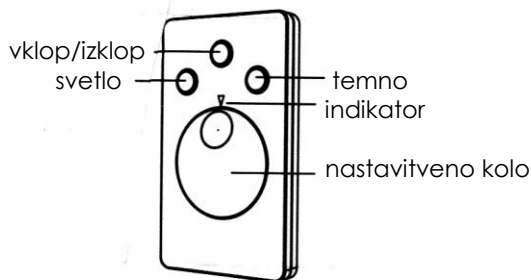
V primeru, da izgubite ali poškodujete upravljalnik, ponovite korake od 6-8 za ponovno povezavo.



Vsak sprejemnik ima edinstven naslov in deluje samo z daljinskim upravljalnikom z enakim naslovom. En upravljalnik je lahko povezan z večimi sprejemniki. Za povezavo večih sprejemnikov, ponovite zgornje korake.



Funkcije



Nastavitveno kolo: pri nastavljanju svetlosti s kolesom, puščica prikazuje svetlost
 svetlo: s pritiskom na ta gumb posvetlimo
 temno: s pritiskom na ta gumb stemnimo
 vklop/izklop: pritisnemo enkrat za vklop, še enkrat za izklop
 funkcija spomina: pri vklopu se luč nastavi na zadnjo shranjeno nastavitev pred izklopom