

**Pozor:**

Pred vgradnjo pozorno preberite navodila, neupoštevanje navodil lahko povzroči škodo napeljavi in človeku. Vgradnjo naj izvede usposobljen električar.

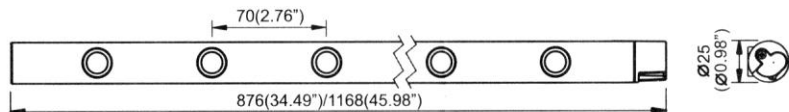
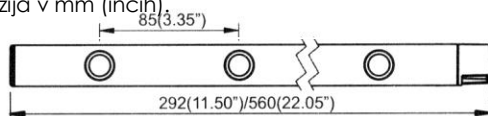
Izključite elektriko pred vgradnjo in vzdrževanjem!

Redno preglejte vir svetlobe, LED napajalnik, kabel in druge dodatke. V primeru poškodbe katerega koli dela, izdelek ne uporabljajte.

Shranite navodila za kasnejšo uporabo.

Vir svetlobe tega izdelka so nezamenljive LED diode. Ne razstavite izdelka, saj lahko LED diode poškodujejo oči. Ne perite v vodi. Samo za notranjo in suho uporabo.

Dimenzija v mm (inčih)

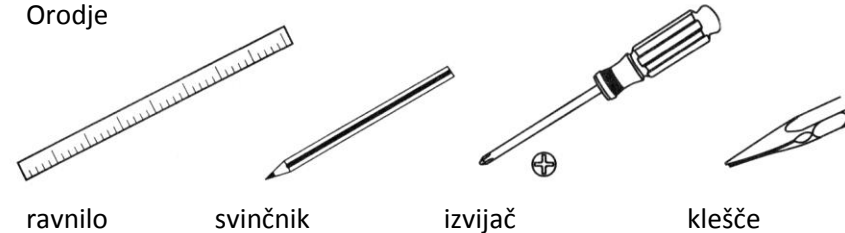


Model	Vhodna napetost	Obremenitev	Dolžina (L)	Temperatura
SE9540HD	700mA	7,5W	292 (11,50")	-20~35°C
SE9541HD	700mA	15W	560 (22,05")	-20~35°C
SE9542HD	700mA	30W	876 (34,49")	-20~35°C
SE9543HD	1400mA	40W	1168 (45,98")	-20~35°C

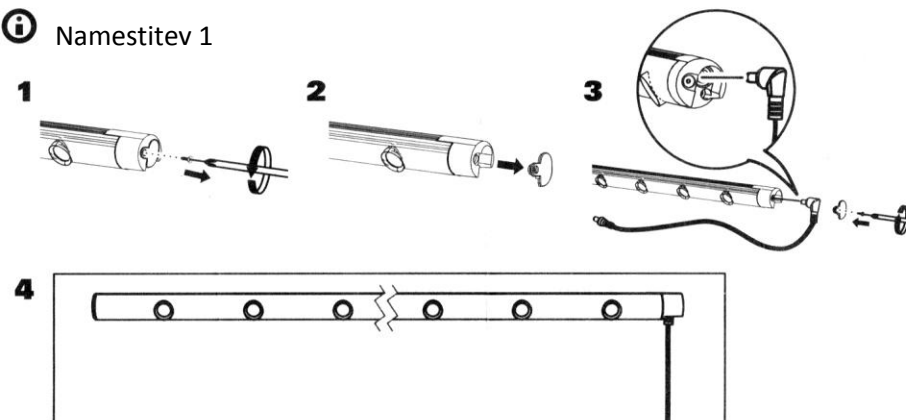


Model	Število sponk	Število vijakov
SE9540HD	2	4
SE9541HD	2	4
SE9542HD	2	4
SE9543HD	3	6

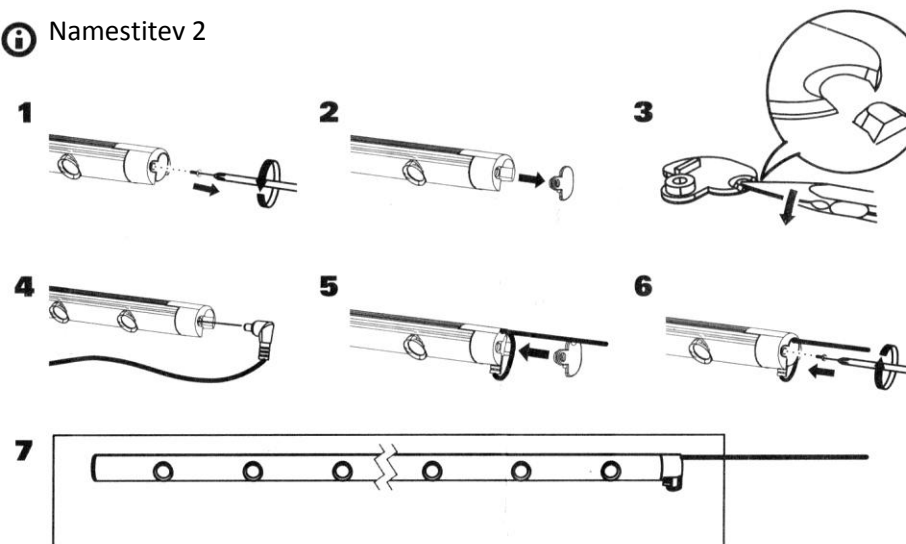
Orodje



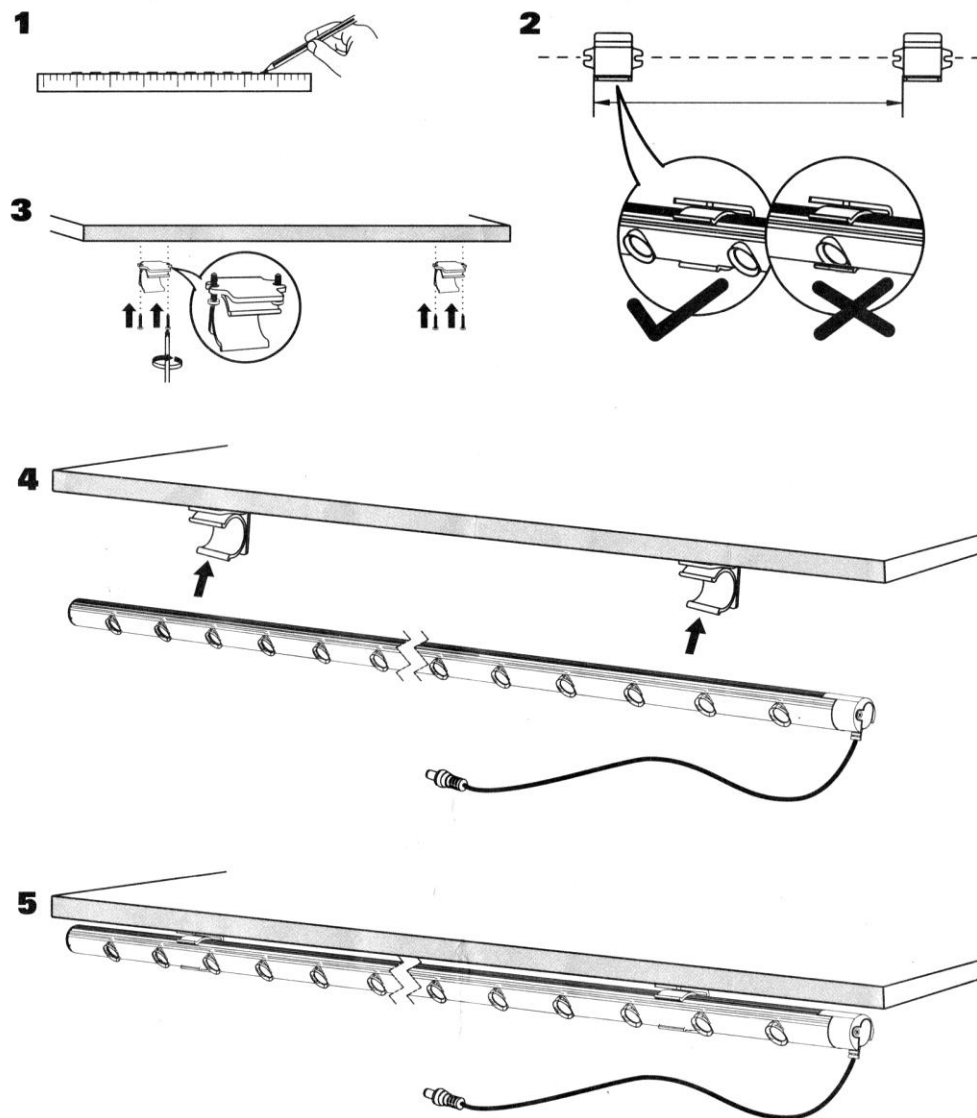
**i** Namestitev 1



**i** Namestitev 2



**i** Namestitev sponke 1



**i** Namestitev sponke 2

