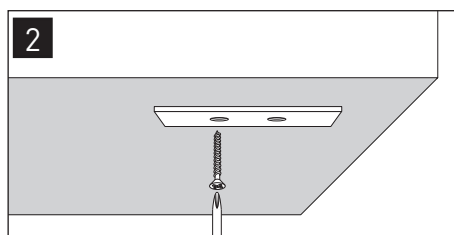
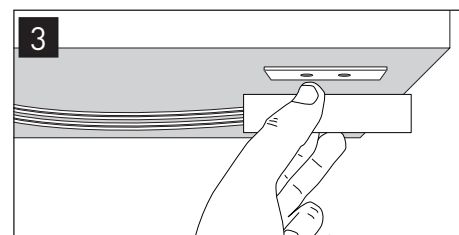


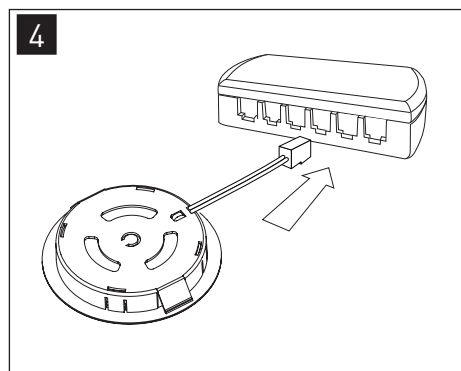
1 Označite luknje za pri vrstitevno ploščico.



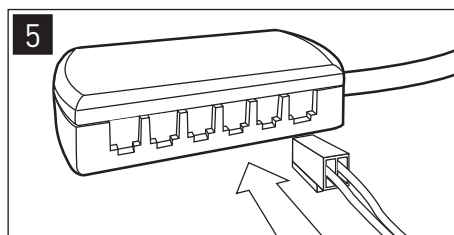
2 Ploščico trdno privijate na površino pod elementom.



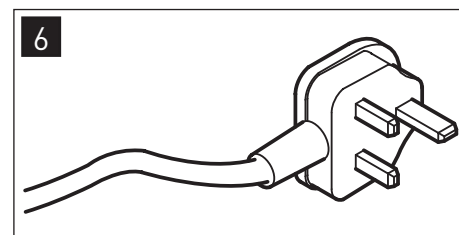
3 Zapeljite senzor SE40520 na pri vrstitevno ploščico.



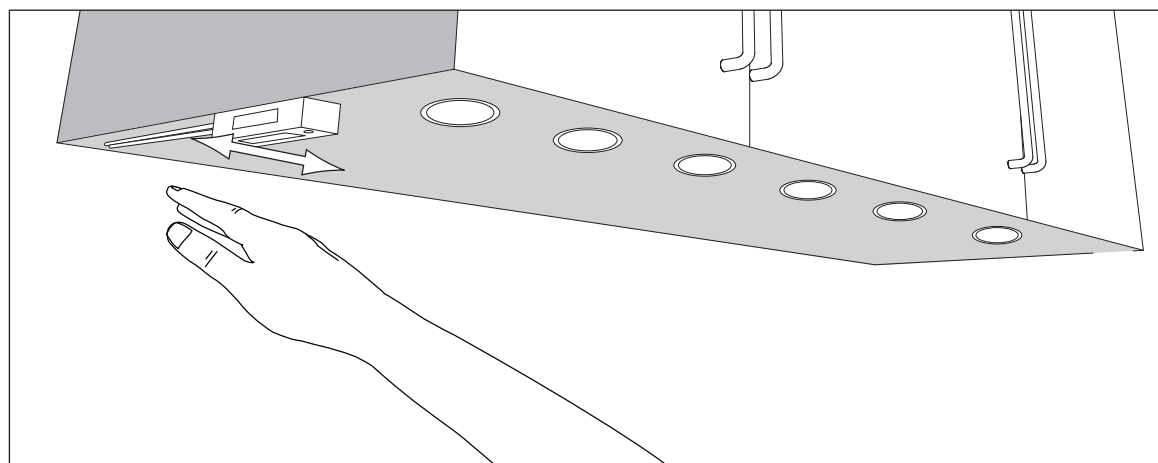
4 Konektor na kablu od lučnice vstavite v dozo od senzorja. Dozo postavite na vrh elementa.



5 Beli konektor na koncu kabla vstavite v dozo od 12/24V transformatorja. Pazite, da ne prekoračite moči transformatorja, maksimalna moč transformatorja je navedena na samem transformatorju in vsak nastavek ima nevedeno zahtevano moč.



6 Priključite kabel od transformatorja neposredno na električno omrežje ali uporabite vtičnico. (ni vključen v komplet)



Senzor SE40520 ima več funkcij delovanja:

Pod elementom – lučnice se vklopijo in izklopijo na zamah. Če želite zatemniti lučnice, pridržite roko pred senzorjem. Dlje kot držite roko, bolj zatemnite lučnice. V elementu – lučnice se vklopijo, ko se odprejo vrata elementa in izklopijo, ko se zaprejo.

*Za preklon med funkcijami delovanja pritisnite in držite mali gumb na sprednji strani senzorja za 3 sekunde.*

- Prepričajte se, da je med inštalacijo in vzdrževanjem, električna napeljava izklopljena.
- Če želite obdržati sijaj nastavka, občasno obrišite z mehko krpo.
- Ne uporabljajte agresivnih kemikalij, saj lahko le-te spremenijo barvo ali poškodujejo površino nastavka.